



PERÚ

Ministerio  
de Vivienda, Construcción  
y Saneamiento

**RESOLUCIÓN MINISTERIAL  
N° 084-2019-VIVIENDA**

**NORMA TÉCNICA EM. 070  
TRANSPORTE MECÁNICO  
DEL REGLAMENTO NACIONAL  
DE EDIFICACIONES**

**NORMAS LEGALES**

**SEPARATA ESPECIAL**



**RESOLUCIÓN MINISTERIAL  
N° 084-2019-VIVIENDA**

Lima, 11 de marzo de 2019

**VISTOS**, el Memorándum N° 198-2019-VIVIENDA/VMCS-DGPRCS de la Dirección General de Políticas y Regulación en Construcción y Saneamiento; el Informe N° 112-2019-VIVIENDA/VMCS-DGPRCS-DC de la Dirección de Construcción; el Informe N° 005-2018-CPARNE de la Comisión Permanente de Actualización del Reglamento Nacional de Edificaciones; y,

**CONSIDERANDO:**

Que, el artículo 6 de la Ley N° 30156, Ley de Organización y Funciones del Ministerio de Vivienda, Construcción y Saneamiento - MVCS, establece que este Ministerio es el órgano rector de las políticas nacionales y sectoriales dentro de su ámbito de competencia, que son de obligatorio cumplimiento por los tres niveles de gobierno en el marco del proceso de descentralización, y en todo el territorio nacional y tiene entre otras competencias exclusivas el dictar normas y lineamientos técnicos para la adecuada ejecución de las políticas nacionales y sectoriales;

Que, el numeral 1 del artículo 9 de la citada Ley establece entre las funciones exclusivas del MVCS, desarrollar y aprobar tecnologías, metodologías o mecanismos que sean necesarios para el cumplimiento de las políticas nacionales y sectoriales, en el ámbito de su competencia;

Que, el literal d) del artículo 82 del Reglamento de Organización y Funciones del MVCS, aprobado por Decreto Supremo N° 010-2014-VIVIENDA y su modificatoria aprobada por Decreto Supremo N° 006-2015-VIVIENDA, establece que la Dirección General de Políticas y Regulación en Construcción y Saneamiento, tiene entre sus funciones proponer actualizaciones del Reglamento Nacional de Edificaciones - RNE, en coordinación con los sectores que se vinculen, en el marco de los Comités Técnicos de Normalización, según la normatividad vigente;

Que, mediante Decreto Supremo N° 015-2004-VIVIENDA se aprueba el Índice del RNE, aplicable a las Habilitaciones Urbanas y a las Edificaciones que se ejecuten a nivel nacional, estableciéndose en los artículos 1 y 3 de la citada norma, que el MVCS aprueba, mediante Resolución Ministerial, las normas técnicas y sus modificaciones de acuerdo al mencionado índice;

Que, mediante Decreto Supremo N° 011-2006-VIVIENDA se aprueban 66 Normas Técnicas del Reglamento Nacional de Edificaciones, entre las que se encuentra la Norma Técnica EM.070 "Transporte mecánico", y se crea la Comisión Permanente de Actualización del Reglamento Nacional de Edificaciones - CPARNE, encargada de analizar y formular las propuestas para la actualización de las Normas Técnicas del RNE;

Que, con el Informe N° 005-2018-CPARNE del 7 de setiembre de 2018, el Presidente de la Comisión Permanente de Actualización del Reglamento Nacional de Edificaciones, eleva la propuesta de modificación de la Norma Técnica EM.070 "Transporte mecánico", contenida en el numeral III.4 Instalaciones eléctricas y mecánicas, del Título III Edificaciones del RNE, aprobado por Decreto Supremo N° 011-2006-VIVIENDA, la misma que ha sido materia de evaluación y aprobación por la mencionada Comisión conforme al Acta de aprobación de la Sexagésima Octava Sesión de fecha 18 de julio de 2018, que forma parte del expediente correspondiente;

Que, mediante Resolución Ministerial N° 376-2018-VIVIENDA, publicada el 7 de noviembre de 2018, se dispone la publicación del proyecto de la Norma Técnica EM.070 "Transporte mecánico" del RNE, a efectos de recibir las sugerencias y comentarios de las entidades públicas, privadas y de la ciudadanía en general, dentro del plazo de diez (10) días hábiles y que, transcurrido dicho plazo, no se presentaron sugerencias ni comentarios sobre la propuesta normativa;

Que, conforme al Memorándum N° 198-2019-VIVIENDA/VMCS-DGPRCS del 20 de febrero de 2019, sustentado en el Informe N° 112-2019-VIVIENDA/VMCS-DGPRCS-DC, la Dirección General de Políticas y Regulación en Construcción y Saneamiento del MVCS, sustenta la modificación de la Norma Técnica EM.070 "Transporte mecánico", contenida en el numeral III.4 Instalaciones eléctricas y mecánicas, del Título III Edificaciones del RNE, aprobada por Decreto Supremo N° 011-2006-VIVIENDA, con el objeto de actualizarla ampliando su campo de aplicación a las etapas de diseño de la edificación, fabricación de los equipos de transporte mecánico e instalación de los equipos de transporte vertical en la edificación, incluyendo el requisito relativo al Estudio de Tráfico Vertical como el procedimiento de cálculo sustentatorio del diseño arquitectónico de la edificación, e incorporar nuevas tecnologías para ascensores que accionan dispositivos de seguridad frente a sismos o incendios y sistemas de transporte vertical destinados al traslado de discapacitados y adulto mayor;

Que, resulta necesario aprobar la modificación de la Norma Técnica, a que se refiere el considerado que antecede, conforme a lo opinado por la Comisión Permanente de Actualización del Reglamento Nacional de Edificaciones y la Dirección de Construcción de la Dirección General de Política y Regulación en Construcción y Saneamiento;

De conformidad con lo dispuesto en el literal b) del artículo 23 de la Ley N° 29158, Ley Orgánica del Poder Ejecutivo; Ley N° 30156, Ley de Organización y Funciones del Ministerio de Vivienda, Construcción y Saneamiento; su Reglamento de Organización y Funciones, aprobado por Decreto Supremo N° 010-2014-VIVIENDA, modificado por Decreto Supremo N° 006-2015-VIVIENDA; y, el Decreto Supremo N° 015-2004-VIVIENDA que aprueba el Índice del Reglamento Nacional de Edificaciones;

**SE RESUELVE:**

**Artículo 1.- Modificación de la Norma Técnica EM.070 "Transporte mecánico" del Reglamento Nacional de Edificaciones**

Modifícase la Norma Técnica EM.070 "Transporte mecánico" del numeral III.4 Instalaciones eléctricas y mecánicas, del Título III Edificaciones del Reglamento Nacional de Edificaciones, aprobado por Decreto Supremo N° 011-2006-VIVIENDA, que forma parte integrante de la presente Resolución Ministerial.

**Artículo 2.- Publicación y Difusión**

Encárguese a la Oficina General de Estadística e Informática la publicación de la presente Resolución Ministerial, de la Norma Técnica a que se refiere el artículo precedente y de la Hoja de Cálculo de Ascensores para Edificios Residenciales Multifamiliares (Unico Uso) en el Portal Institucional del Ministerio de Vivienda, Construcción y Saneamiento ([www.vivienda.gob.pe](http://www.vivienda.gob.pe)), el mismo día de su publicación en el Diario Oficial El Peruano.

## DISPOSICIÓN COMPLEMENTARIA TRANSITORIA

**Única.- Normativa aplicable a proyectos de inversión en ejecución**

La Norma Técnica modificada por la presente Resolución Ministerial, no es de aplicación a los proyectos de inversión pública o privada que, a la fecha de su vigencia, cuenten con expediente técnico aprobado en el marco del Sistema Nacional de Programación Multianual y Gestión de Inversiones - Invierte.pe, o cuenten con una solicitud de licencia de edificación en trámite ante la municipalidad respectiva; siendo de aplicación a estos las disposiciones de la Norma Técnica EM.070 "Transporte mecánico" del Reglamento Nacional de Edificaciones, aprobado por Decreto Supremo N° 011-2006-VIVIENDA.

Regístrese, comuníquese y publíquese.

JAVIER PIQUÉ DEL POZO  
Ministro de Vivienda, Construcción y Saneamiento

**NORMA TÉCNICA EM. 070  
TRANSPORTE MECÁNICO  
DEL REGLAMENTO NACIONAL  
DE EDIFICACIONES**

## ÍNDICE

## CAPÍTULO I DISPOSICIONES GENERALES

- Artículo 1.- Objeto
- Artículo 2.- Finalidad
- Artículo 3.- Ámbito de aplicación
- Artículo 4.- Definiciones

## CAPÍTULO II ASCENSORES

- Artículo 5.- Especificaciones técnicas de los ascensores
- Artículo 6.- Diseño de la edificación
- Artículo 7.- Instalación
- Artículo 8.- Ascensores especiales para el transporte de personas con discapacidad y para establecimientos de salud

## CAPÍTULO III MONTAVEHÍCULOS Y MINICARGAS

- Artículo 9.- Montavehículos
- Artículo 10.- Minicargas
- Artículo 11.- Especificaciones técnicas e instalación
- Artículo 12.- Diseño de la edificación

## ANEXO 1 PARTES DE UN ASCENSOR ELECTROMECAÁNICO

## ANEXO 2 PARTES DE UN ASCENSOR HIDRÁULICO

## ANEXO 3 LLAVE O TRIÁNGULO DE DESTRABAMIENTO (MEDIDAS EN MILÍMETROS)

## ANEXO 4 PROCEDIMIENTO TÉCNICO PARA EL ESTUDIO DE TRÁFICO VERTICAL DE UNA EDIFICACIÓN RESIDENCIAL MULTIFAMILIAR

## CAPÍTULO I

## DISPOSICIONES GENERALES

**Artículo 1.- Objeto**

Establecer los lineamientos técnicos mínimos que se deben cumplir para las especificaciones técnicas, diseño e instalación de los equipos de transporte mecánico en edificaciones.

**Artículo 2.- Finalidad**

Proveer de niveles adecuados de seguridad en el transporte mecánico en las edificaciones a fin de que se garantice la integridad de las personas, así como la seguridad y eficiencia del sistema de transporte mecánico.

**Artículo 3.- Ámbito de aplicación**

3.1 Las disposiciones de esta Norma Técnica son de aplicación obligatoria para todo equipo de transporte mecánico que se instale en los distintos tipos de edificaciones incluidos en el presente Reglamento.

3.2 Debe cumplirse, tanto en edificaciones nuevas, ampliaciones, remodelaciones, refacciones, acondicionamientos, puesta en valor histórico monumental, y en general, cualquier proyecto que modifica o requiere un equipo de transporte mecánico, así como en toda edificación, independientemente de la antigüedad de su construcción, según lo disponga la Autoridad.

3.3 Siendo la presente Norma Técnica de alcance para todo el territorio nacional, el proyectista considera el contexto operacional o condiciones especiales donde se construye la edificación para incorporar en el proyecto de transporte mecánico las consideraciones que garantizan la seguridad de sus ocupantes.

3.4 En todo lo no indicado de manera expresa en la presente Norma Técnica, los estándares deben basarse, en primer orden, en una norma técnica peruana y Reglamentos Técnicos emitidos por las autoridades competentes. En caso de no existir, se debe aplicar supletoriamente en el orden siguiente: las normas IEC o ISO en su edición más reciente o normas de instituciones reconocidas a nivel internacional.

**Artículo 4.- Definiciones**

Para la aplicación de lo dispuesto en la presente Norma Técnica, se debe entender por:

4.1 Ascensor.- Equipo de transporte vertical, diseñado para mover personas de forma segura, entre los diferentes niveles de un edificio o estructura. Está formado por partes electromecánicas que funcionan en conjunto. Ver Anexo 1 Partes de un ascensor electromecánico y Anexo 2 Partes de un ascensor hidráulico.

4.2 Capacidad de transporte.- Es la cantidad de personas que son transportadas en 5 minutos por un ascensor en el momento de la máxima demanda. Este parámetro viene expresado como un porcentaje de la población total del edificio y mide la calidad de servicio que el sistema pueda dar.

4.3 Control.- Dispositivo que regula el arranque, parada, aceleración, dirección y retardo del movimiento de la cabina, así como la administración de las llamadas exteriores de los pisos e interiores de cabina.

4.4 Diseño de la Edificación.- Etapa en la cual los proyectistas de la edificación definen y verifican la cantidad y capacidad de los equipos de transporte vertical así como sus características técnicas.

4.5 Escalera mecánica.- Equipo de transporte vertical, que consiste en una escalera inclinada, cuyos escalones se mueven hacia arriba o hacia abajo, para el transporte de personas en dirección ascendente, descendente o en posición inclinada, de forma segura.

4.6 Estudio de tráfico vertical.- Es un procedimiento de cálculo que permite evaluar si la cantidad y dimensiones de ascensores proyectados son satisfactorios para proporcionar un transporte vertical adecuado al flujo de personas del edificio.

4.7 Fabricación de los equipos de transporte vertical.- Etapa en la que el fabricante debe determinar las mejores consideraciones de diseño de los equipos.

4.8 Foso.- Profundidad medida verticalmente desde el nivel de piso de la primera parada al fondo de losa del foso del ducto del ascensor; en este foso se instalan los amortiguadores de seguridad. También se le denomina Pit.

4.9 Interruptor de seguridad.- Dispositivo automático para detener la marcha del ascensor en el sobrecorrido o foso y en caso de sobrevelocidad.

4.10 Instalación de los equipos de transporte vertical en la edificación.- Etapa de montaje mecánico y eléctrico de los equipos, en la cual el proveedor instala y calibra los equipos para un adecuado funcionamiento según el proyecto.

4.11 Intervalo de espera.- Es el tiempo máximo entre llegadas consecutivas de distintos ascensores a la parada principal.

4.12 Máxima demanda.- Periodo de tiempo donde ocurre la mayor cantidad de solicitudes de uso de ascensores por los usuarios. También se le conoce como "Pico de subida".

4.13 Montacargas.- Equipo de transporte vertical usado para llevar carga o personal de servicio.

4.14 Montavehículos.- Equipo de transporte vertical usado para la elevación de vehículos y sus pasajeros en el interior.

4.15 Minicargas (montaplatos, montapapeles, montalibros).- Equipo de transporte vertical usado exclusivamente para pequeñas cargas, que pueden ser libros, vajilla, papeles, medicinas o material quirúrgico, entre otros. No transporta personas ni animales, y sus puertas de acceso pueden o no estar a nivel de los pisos que sirve.

4.16 Parada principal.- Nivel del ingreso principal a la edificación.

4.17 Plataformas elevadoras inclinadas o plataformas salvaescaleras.- Plataformas utilizadas exclusivamente por personas discapacitadas, que están montadas mediante rieles laterales en el lado del pasamanos o peldaños de una escalera, viajando sobre esta y que cuentan con mecanismos de seguridad paracaídas. Pueden ser curvas o rectas dependiendo de la escalera.

4.18 Plataformas elevadoras verticales o plataformas salva alturas.- Plataformas utilizadas para personas discapacitadas o cargas. Están montadas en un desnivel y deben contar con mecanismos de seguridad paracaídas.

4.19 Puerta de desmontaje de motor.- Puerta utilizada exclusivamente para maniobra en el ingreso o salida de maquinaria del ascensor, o en casos de emergencia para ingreso de personal autorizado dentro del ducto. Estas puertas trampas pueden ubicarse en el sobrecorrido del ducto o en el piso o losa de la sala de máquinas. Se pueden usar como puertas de acceso habitual para mantenimiento.

4.20 Rampa móvil o pasillo móvil.- Instalación accionada mecánicamente, constituida por un piso móvil sin fin (cadena de placas o banda por ejemplo), destinada al transporte de personas sobre el mismo nivel o entre niveles diferentes en posición inclinada.

4.21 Sobre recorrido.- Distancia vertical entre el nivel de piso terminado de la parada superior y la parte inferior del techo del pozo o ducto del ascensor.

4.22 Sillas elevadoras inclinadas o sillas salvaescaleras.- Son sillas utilizadas exclusivamente para uso privado (cuando se requiera) y destinada a personas con discapacidad temporal o permanente, las cuales están montadas mediante rieles laterales en el lado del pasamanos o peldaños de una escalera, viajando sobre esta y deben contar con mecanismos de seguridad para caídas. Pueden ser curvas o rectas dependiendo de la escalera.

4.23 Sistemas de transporte vertical.- Son aquellos sistemas provistos de seguridad electromecánica, diseñados para el transporte seguro y eficiente de personas y carga en edificaciones. Es un término que engloba todos los equipos que cumplen con este tipo de función de transporte seguro de personas: ya sea vertical, angular u horizontal como el caso de rampa móvil o pasillo móvil.

4.24 Sistema de intercomunicación de emergencia.- Medio de comunicación de dos o más vías entre el ascensor y una ubicación atendida por personal autorizado en la edificación o si no es posible, fuera de ella.

4.25 Vano de izaje de azotea.- Apertura de pozo o ducto ubicado encima de la parada superior y por debajo de sala de máquinas, que sirve para el izaje de los equipos durante el montaje.

## CAPÍTULO II

### ASCENSORES

#### Artículo 5.- Especificaciones técnicas de los ascensores

Los ascensores que se instalen en las edificaciones deben cumplir lo siguiente:

5.1 Los ascensores eléctricos deben ser fabricados conforme a la Norma Europea EN-81 "Reglas de seguridad para la construcción e instalación de ascensores. Parte 1: Ascensores eléctricos", u otra norma equivalente.

5.2 Los ascensores hidráulicos deben ser fabricados conforme a la Norma Europea EN-81 "Reglas de seguridad para la construcción e instalación de ascensores. Parte 2: Ascensores hidráulicos", u otra norma equivalente.

5.3 El contratista general de la obra debe proporcionar al propietario de la edificación el certificado de calidad, la ficha técnica de equipos y las pruebas de los elementos de seguridad, emitidos por el fabricante de los ascensores a ser instalados, así como de sus componentes, que aseguren el cumplimiento de los requisitos que se detallan en la presente norma.

5.4 Adicionalmente, en las puertas de acceso, se debe cumplir lo siguiente:

a. Las puertas de acceso al pozo, deben estar impedidas de abrirse cuando el ascensor esté funcionado, salvo cuando nivele con algún piso de la edificación, mediante el uso de un dispositivo de apertura el cual debe tener las características físicas indicadas en el Anexo 3.

b. Cuando la puerta de acceso a la cabina del ascensor se encuentre abierta, el ascensor no debe moverse; salvo en caso de mantenimiento o de operación en modo de revisión.

c. Disponer de dispositivos electrónicos, que en caso de que la puerta se esté cerrando y encuentre algún obstáculo, haga que inmediatamente se abra; sin afectar o golpear bruscamente a los objetos o personas.

5.5 En las cabinas, se debe cumplir también lo siguiente:

a. En el interior deben llevar interruptor o botón de alarma, el que debe ser accionado en caso de alguna emergencia, dando una señal de alarma acústica por una falla y consiguiente atrapamiento en la cabina del ascensor.

b. La cabina debe tener suficiente ventilación mecánica.

5.6 Adicionalmente, en los contrapesos, se debe cumplir con lo establecido en la Norma Europea EN-81 "Reglas de seguridad para la construcción e instalación de ascensores. Parte 1: Ascensores eléctricos", o norma equivalente.

5.7 En los rieles guías, se debe cumplir también lo siguiente:

a. Las guías de la cabina y del contrapeso deben ser perfiles metálicos y rígidos. Deben estar acoplados entre sí, machihembrados y unidos por empalmes metálicos debidamente empernados con la suficiente cantidad de pernos que aseguren su verticalidad, garantizado por el fabricante del ascensor.

b. No se permite el uso de soldadura de ningún tipo para la fijación mecánica o unión de rieles guía.

c. Las fijaciones al ducto deben ser de acero estructural y deben estar firmemente ancladas para garantizar seguridad.

d. La máxima separación entre fijaciones debe ser determinada por el fabricante del ascensor.

5.8 Adicionalmente, en las instalaciones electromecánicas, se debe cumplir lo siguiente:

a. Las instalaciones eléctricas propias del equipo de transporte vertical son las comprendidas desde el tablero de control del equipo de transporte vertical hacia la cabina y cada parte interna de la cabina. Pueden funcionar para el mando y la iluminación de la cabina interior y exterior, cumpliendo las condiciones indicadas en el Código Nacional de Electricidad.

b. Deben tener un tablero eléctrico normalizado bajo el Código Nacional de Electricidad e independiente por cada ascensor o equipo de transporte vertical, ubicado en la sala de máquinas o ambiente normalizado, bajo la regulación técnica vigente para este caso.

c. Según el fabricante se puede proveer un sistema de puesta a tierra independiente para los ascensores. Los valores de resistencia requeridos del sistema puesto a tierra deben estar determinados por el fabricante, cumpliendo las condiciones indicadas en el Código Nacional de Electricidad.

d. Las instalaciones de telecomunicaciones para los equipos de transporte vertical deben accionar la señalética, avisos visuales, sonoros, alarmas y de mando, al interior y exterior de la cabina del ascensor, avisos sonoros para personas con discapacidad visual. Asimismo, deben accionar los sensores de seguridad como los de apertura y cierre de las puertas, alarma de exceso de peso para transportar, mal funcionamiento, intercomunicador de emergencia, parlantes para la difusión de avisos comerciales y música ambiental, equipos de amplificación de señales de telefonía celular, en cumplimiento de las condiciones indicadas en el Código Nacional de Electricidad. Esta disposición también opera en el caso de cabinas que operen puertas de acceso en dos lados diferentes.

e. Las instalaciones eléctricas y de telecomunicaciones propias del equipo de transporte vertical en su totalidad deben ser efectuadas y garantizadas por el fabricante. Está prohibido la adición o inclusión de instalaciones de telecomunicaciones que no fueran las permitidas y no se encuentren certificadas por el fabricante.

5.9 Con respecto a la capacidad de la cabina, ésta debe tener unas dimensiones máximas según la Tabla 01 (por peso) y unas dimensiones mínimas según la Tabla 02 (por número de personas).

Tabla 01

Carga Nominal (kg)	Área útil máxima de la cabina (m <sup>2</sup> )	Carga Nominal (kg)	Área útil máxima de la cabina (m <sup>2</sup> )
300	0,90	1000	2,40
375	1,10	1050	2,50
400	1,17	1125	2,65
450	1,30	1200	2,80
525	1,45	1250	2,90
600	1,60	1275	2,95
630	1,66	1350	3,10
675	1,75	1425	3,25
750	1,90	1500	3,40
800	2,00	1600	3,56
825	2,05	2000	4,20
900	2,20	2500	5,00
975	2,35		

**Nota:** Por encima de los 2,500 kg añadir 0,16 m<sup>2</sup> por cada 100 kg adicionales. Para cargas intermedias se determina la superficie por interpolación lineal.

Tabla 02

Número de pasajeros	Área útil mínima de la cabina (m <sup>2</sup> )	Número de pasajeros	Área útil mínima de la cabina (m <sup>2</sup> )
4	0,79	13	2,15
5	0,98	14	2,29
6	1,17	15	2,43
7	1,31	16	2,57
8	1,45	17	2,71
9	1,59	18	2,85
10	1,73	19	2,99
11	1,87	20	3,13
12	2,01		

**Nota:** Por encima de 20 pasajeros añadir 0,115 m<sup>2</sup> por cada pasajero adicional.

5.10 En relación con los rótulos de la cabina y del pozo o ducto, se debe cumplir también con lo siguiente:

- Las placas o carteles deben estar fijados o grabados al panel, desde el fabricante.
- La vida útil del rótulo debe ser igual a la vida útil del equipo. Se deben ubicar en lugares visibles y sus caracteres deben ser legibles con facilidad de lectura.
- El rótulo debe indicar la carga útil y el número de pasajeros.
- Las puertas de inspección de los pozos, vano de izaje de azotea y sala de máquinas tendrán carteles de "PELIGRO. ACCESO SOLO A PERSONAL AUTORIZADO".

#### Artículo 6.- Diseño de la edificación

En el diseño de la edificación, se debe cumplir con las siguientes disposiciones:

6.1 El diseño de la edificación debe considerar lo establecido en la Norma Europea EN-81 "Reglas de seguridad para la construcción e instalación de ascensores. Parte 1: Ascensores eléctricos", o norma equivalente.

6.2 El Proyecto Técnico acerca de los equipos de transporte vertical (ascensores, rampas mecánicas, etc.) para una edificación, debe contar con cálculos y especificaciones técnicas a nivel estructural, resistencia al fuego así como de instalaciones eléctricas, mecánicas y de comunicaciones, a fin de garantizar un funcionamiento seguro y eficiente, cumpliendo con la normativa vigente.

6.3 El ascensor no debe ser utilizado como espacio o pasillo de comunicación entre ambientes en un mismo piso o nivel de la edificación.

6.4 Las instalaciones eléctricas deben cumplir el Código Nacional de Electricidad.

6.5 El Anteproyecto para una edificación que incluya ascensores debe contar con el Estudio de Tráfico Vertical el cual sustente técnicamente el número, dimensiones y características generales de los ascensores. El Estudio de Tráfico Vertical debe ser elaborado por un/a profesional en arquitectura (colegiado/a y habilitado/a) mediante un procedimiento matemático como fórmulas, software u otros, cumpliendo las siguientes etapas:

1. Etapa 1. Cálculo bajo normativa internacional, regional, nacional o metodologías de asociaciones reconocidas.
2. Etapa 2. Simulaciones por programa de cómputo sobre tráfico vertical que aplique los datos característicos del equipo a instalar en la modelación del estudio de tráfico. Prevalece la condición más exigente que cumpla la Tabla 03.
3. Para el caso de edificaciones residenciales multifamiliares (único uso), se puede utilizar el procedimiento incluido en el Anexo 04.

El Estudio de Tráfico Vertical debe considerar como mínimo los siguientes datos de entrada del proyecto:

- a. Nombre del proyecto.
- b. Propietario
- c. Profesional responsable
- d. Uso de la edificación.
- e. Población total del proyecto (número total de personas).
- f. Capacidad de transporte en 5 minutos como % de la población total.
- g. Población a transportar en 5 minutos
- h. Intervalo de espera máximo, según Tabla 03 (según Tabla 03).
- i. Cantidad de ascensores
- j. Número de pasajeros por ascensor. Capacidad nominal según Tablas 01 y 02.
- k. Capacidad útil de pasajeros (número de personas). Es el 80% de la capacidad nominal según norma.
- l. En el caso de hospedajes, ver Nota 01 de la Tabla 03.
- m. Para el cálculo de edificaciones residenciales multifamiliares también se considera el termino Capacidad útil de pasajeros.
- n. Número de plantas (incluyendo sótanos)
- o. Distancia vertical total desde nivel de piso terminado más bajo hasta el último nivel de piso terminado más alto.
- p. Distancia vertical entre plantas.
- q. Velocidad nominal del ascensor, según fabricante.
- r. Tipo de puerta del ascensor, según fabricante.
- s. Dimensiones de puerta(s), en metros. El resultado obtenido se debe comparar con lo indicado en el artículo 11 de la Norma Técnica A.120 Accesibilidad para personas con discapacidad y adulto mayor del Reglamento Nacional de Edificaciones, prevaleciendo la condición más exigente.

El Estudio de Tráfico Vertical debe ser elaborado para el período de máxima demanda (ver numeral 4.6 de la presente norma).

Los resultados del Estudio de Tráfico Vertical deben cumplir con lo indicado en la Tabla 03:

**Tabla 03**

Uso de la edificación	Intervalo de espera (seg.)	Capacidad de transporte en 5 minutos (como % de la población total).	Referencia normativa del R.N.E. y comentarios
Vivienda	<90	>6%	A.020
Hospedaje	<50	>10%	A.030 Ver Nota 1
Educación	<50	>15%	A.040
Salud	<35	>10%	A.050
Industria	<50	>15%	A.060. Solo aplica para transporte de personas
Comercio	<50	>10%	A.070. Ver Nota 2



Uso de la edificación	Intervalo de espera (seg.)	Capacidad de transporte en 5 minutos (como % de la población total).	Referencia normativa del R.N.E. y comentarios
Oficinas	<35	>15%	A.080 Edificación con un solo propietario
Oficinas	<35	>12%	A.080 Edificación con dos o más propietarios
Servicios comunales	<35	>15%	A.090
Recreación y deportes	--	--	A.100 Ver Nota 2
Transporte y comunicaciones	--	--	A.110 Ver Nota 3.

### Notas de la Tabla 03:

1. En el caso de hospedajes, se debe de considerar la carga útil como el 50% de la carga nominal del ascensor, debido al equipaje de los huéspedes dentro del ascensor.

2. En el caso de tiendas por departamentos, tiendas de mejoramiento del hogar y locales comerciales agrupados, así como en el caso de edificaciones para recreación y deportes, que además de ascensores incluyan escaleras mecánicas y/o rampas mecánicas, se puede incorporar la capacidad de transporte de dichas instalaciones en el estudio de tráfico vertical, no siendo exigible cumplir con el intervalo de espera y capacidad de transporte en cinco minutos, que refiere la Tabla 03.

3. Para el caso de edificaciones de transportes y comunicaciones, como estaciones de tren o metro, las escaleras mecánicas o rampas móviles pueden destinarse al transporte vertical del público en general y los ascensores deben estar destinados principalmente para el transporte de personas discapacitadas.

6.6 Ante emergencias, se deben cumplir los siguientes requisitos de seguridad:

a. Los ascensores deben contar con un sistema de intercomunicación de emergencia de tres vías de acuerdo con la Norma Mercosur NM 207 "Elevadores eléctricos de pasajeros. Seguridad para la construcción e instalación", o norma equivalente.

La señal de alarma acústica se debe escuchar en el acceso principal o Lobby del edificio. En caso el edificio no cuente con Lobby o el acceso principal se encuentre a una distancia mayor a 30 metros del ascensor, se puede colocar la señal de alarma acústica al lado de la puerta del ascensor siguiendo lo establecido en la Norma Europea EN-81 "Reglas de seguridad para la construcción e instalación de ascensores. Ascensores para el transporte de pasajeros y cargas. Parte 28: Alarmas a distancia en ascensores de pasajeros y pasajeros y cargas", o norma equivalente.

b. Los ascensores deben contar con dispositivos de apertura para rescatar a las personas que permanezcan dentro de la cabina.

c. Frente a sismos, los requisitos de seguridad deben ser los siguientes:

- Los ascensores que se instalen en las Edificaciones Esenciales, en las Edificaciones Importantes, así como en Edificaciones Comunes donde es obligatorio el uso del ascensor (según lo establecido en la Norma Técnica E.030 Diseño Sismorresistente del Reglamento Nacional de Edificaciones), deben incluir un sistema que detecte un sismo a partir de grado 6 Escala Richter, el cual los dirija inmediatamente al piso más cercano para quedar con las cabinas detenidas y las puertas abiertas. En este sentido, se debe cumplir con la Norma Europea EN-81 "Reglas de seguridad para la construcción e instalación de ascensores. Aplicaciones particulares para ascensores de pasajeros y de pasajeros y cargas. Parte 77: Ascensores sujetos a condiciones sísmicas" o norma equivalente.

- Después del sismo (a partir de grado 6 Escala Richter), los ascensores no deben funcionar. Para restituir su funcionamiento se requiere una inspección realizada por personal técnico calificado el cual debe ser certificado por el fabricante y/o importador de los equipos, cualquiera sea su marca de acuerdo a lo señalado en la Norma Europea EN-81. Normas de seguridad para la construcción e instalación de ascensores Aplicaciones particulares para ascensores de pasajeros y de pasajeros y cargas. Parte 77: Ascensores sujetos a condiciones sísmicas".

d. Frente a incendios, se deben cumplir los siguientes requisitos de seguridad:

- Todos los ascensores deben contar con la Fase I "Operación de Emergencia"; su pulsador o interruptor debe estar ubicado en el lobby, piso principal, centro de control o ambiente de uso similar y debe ser de fácil acceso para ser activado en caso de una emergencia real. Dicha Fase también puede ser activada mediante la señal de interface del ascensor con el sistema de detección de incendio de la edificación.

- Esta primera fase o Fase I debe comenzar con la activación de la señal de incendio (manual o automática), para luego llevar a las cabinas de los ascensores hacia el piso de evacuación designado previamente, quedando las cabinas detenidas y con las puertas abiertas, de acuerdo a la Norma Europea EN-81 "Reglas de seguridad para la construcción e instalación de ascensores. Aplicaciones particulares para los ascensores de pasajeros y de pasajeros y cargas. Parte 73: Comportamiento de los ascensores en caso de incendios" o norma equivalente.

- Las edificaciones de más de 07 niveles medidos a partir del nivel de acceso desde la vía pública deben contar con la Fase II "Operación de emergencia desde la cabina"; que es la siguiente a la Fase I, pudiendo los bomberos acceder a las cabinas de los ascensores por el piso principal con la única finalidad de facilitar las labores de rescate y la extinción del fuego; de acuerdo a la Norma Europea EN-81 "Reglas de seguridad para la construcción e instalación de ascensores. Aplicaciones particulares para los ascensores de pasajeros y de pasajeros y cargas. Parte 72: Ascensores contra incendios" o norma equivalente.

- Después del incendio los ascensores no deben funcionar. Para restituir su funcionamiento se requiere una inspección realizada por personal técnico calificado el cual debe ser certificado por el fabricante y/o importador de los equipos, cualquiera sea su marca, en la Norma Europea EN-81 "Reglas de seguridad para la construcción e instalación de ascensores. Aplicaciones particulares para los ascensores de pasajeros y de pasajeros y cargas. Parte 72: Ascensores contra incendios".

6.7 En el diseño del pozo o ducto, se debe cumplir lo siguiente:

- a. El diseño del pozo y del área de máquinas debe incluir criterios técnicos para evitar la propagación fuego y de humo.
- b. Los contrapesos deben instalarse dentro del pozo.
- c. El pozo debe tener aberturas para las puertas del ascensor, entre el foso y el cuarto de máquinas.
- d. Las puertas de inspección y de conservación, así como las de socorro, deben ser de imposible apertura hacia el interior del pozo. Dichas puertas deben tener alta resistencia, y responder a las mismas condiciones de resistencia e incombustibilidad que las puertas de los accesos y estar dotadas de cerradura eficaz y posición de cierre controlado eléctricamente.
- e. Los pozos deben estar ventilados mecánica o naturalmente, según lo indicado por el fabricante, y no deben ser nunca utilizados para asegurar la ventilación de locales o ambientes diferentes a su servicio.
- f. Los pozos no deben situarse encima de un lugar accesible a personas a menos que el contrapeso esté provisto de un paracaídas.
- g. Todo pozo debe tener cerramientos cortafuego con una resistencia al fuego no menor a dos (02) horas cuando sirven a edificaciones de más de 3 pisos y no menor a una (01) hora cuando sirven edificaciones de hasta 3 pisos. La resistencia al fuego debe ser como mínimo de  $\frac{3}{4}$  del tiempo del cerramiento.
- h. Un pozo puede agrupar hasta 04 cabinas contiguas sin ningún muro cortafuego que lo separe.
- i. En caso el pozo agrupe más de 04 cabinas se debe adicionar un muro cortafuego intermedio.
- j. En la parte inferior del pozo debe preverse un foso protegido de infiltraciones de agua.
- k. En caso de ser utilizado el acceso más bajo del pozo para descender al foso, su puerta debe ser resistente al fuego. Asimismo, debe tener una manija sin llave que permita una salida inmediata del pozo. Desde el exterior solo se podrá acceder con llave. A falta de otras puertas de acceso o inspección, debe preverse una escalera de acceso con pasamanos, para permitir al personal encargado de la conservación un descenso, sin riesgo, al fondo del foso.
- l. Dentro del pozo no se deben albergar tubos, conducciones eléctricas, ni cualquier elemento extraño al servicio del ascensor.
- m. El pozo debe estar preparado para obtener una iluminación artificial, mínima de 50 lux .
- n. Para ascensores sin sala de máquinas, el hall de acceso de la última parada superior del ascensor, deberá ser de libre acceso y conectada a la escalera de escape del edificio, con el fin del irrestricto acceso a dicho hall para las labores de mantenimiento y emergencias.

6.8 En el diseño del cuarto de máquinas, se debe cumplir lo siguiente:

- a. Los cuartos de máquinas deben situarse en ambientes especiales, de preferencia encima del pozo y con acceso sólo a personal autorizado. En caso se utilice otra ubicación, se debe sustentar el diseño.
- b. Los cuartos de máquinas deben contar con puerta de acceso y escaleras seguras con pasamanos, con puerta trampa de servicio en el piso para montaje y desmontaje de maquinaria.
- c. La iluminación debe ser de 200 lux medidos a nivel del plano de trabajo y la temperatura debe ser mantenida entre 5 °C y 40 °C .
- d. La construcción debe ser capaz de soportar los esfuerzos de los equipos. Los techos deben ser impermeables, resistentes a la intemperie y tener resistencia al fuego del mismo tiempo que el pozo del ascensor.
- e. Los motores o máquinas de tracción deben tener una cimentación que evite la transmisión de vibraciones.
- f. Las dimensiones deben darse por los fabricantes del equipo. La altura mínima debe ser 2 m .
- g. No se debe instalar tanques de gas o combustibles en general sobre el techo de los cuartos de máquina, ni tampoco encima del sobre recorrido en caso sean equipos sin cuarto de máquinas.

6.9 En el diseño de los contrapesos, se debe cumplir lo siguiente:

- a. Con lo establecido en la Norma Europea EN-81 "Reglas de seguridad para la construcción e instalación de ascensores. Parte 1: Ascensores eléctricos", o norma equivalente.
- b. Las pesas de éstos deben estar adecuadamente arriestradas o fijadas para prevenir su desprendimiento en caso de sismos.
- c. Se prohíbe el uso de vaciados completos de una sola pieza como contrapeso; estos deben ser por piezas correctamente instaladas y aplomadas según normativa.

#### Artículo 7.- Instalación

La instalación de los ascensores debe realizarse por personal técnico calificado el cual debe ser certificado por el fabricante y/o importador de los equipos, cualquiera sea su marca, aplicando una de las siguientes normas:

- Norma Europea EN-81 "Reglas de seguridad para la construcción e instalación de ascensores".

- Norma Mercosur NM 207 "Elevadores eléctricos de pasajeros. Seguridad para la construcción e instalación". En la instalación de los ascensores, no se permite el uso de soldadura de ningún tipo para la fijación mecánica o unión de rieles guía. Para otros casos, debidamente justificados por el profesional responsable, se siguen las Normas de la Sociedad Americana de Soldadura (AWS, por sus siglas en inglés). Asimismo, se pueden realizar ensayos de calidad no destructivos bajo la misma Norma, de ser requeridos, a fin de garantizar la calidad de dichas uniones.

#### **Artículo 8.- Ascensores especiales para el transporte de personas con discapacidad y para establecimientos de salud**

Los ascensores especiales para el transporte de personas con discapacidad y para establecimientos de salud deben cumplir los siguientes requisitos de seguridad:

8.1 Estos equipos deben ser destinados para el transporte de personas con discapacidad a fin de salvar pequeños desniveles no mayores a un piso, y deben ser capaces de transportar a la persona con silla de ruedas.

8.2 Se debe cumplir con la Norma Europea EN-81 "Reglas de seguridad para la construcción e instalación de ascensores. Ascensores especiales para el transporte de personas y cargas" (Parte 40 Salvaescaleras y plataformas elevadoras inclinadas para el uso por personas con movilidad reducida y Parte 41 Plataformas elevadoras verticales para el uso por personas con movilidad reducida), o normas equivalentes.

8.3 Siguiendo también la Norma Europea EN-81 "Reglas de seguridad para la construcción e instalación de ascensores. Ascensores especiales para el transporte de personas y cargas", el proyectista o arquitecto debe disponer de un espacio horizontal suficiente para el acceso y uso de estos equipos, a fin de detenerse, maniobrar, abrir y franquear puertas.

8.4 El equipo se debe localizar con la correspondiente señalización direccional.

8.5 En la plataforma deben figurar sus características, la carga máxima admisible, el tipo de silla de ruedas o personas con movilidad reducida que admite, así como instrucciones de uso y esquema de funcionamiento mediante pictogramas.

8.6 Si no es posible instalar estos equipos en el interior del predio del edificio, se debe disponer de rampas como recorrido alternativo al mecánico.

8.7 En edificaciones de salud (hospitales u otros), estos equipos deben tener suministro exclusivo de energía eléctrica para el equipo.

8.8 Adicionalmente, en las Plataformas Elevadoras Verticales, se debe cumplir lo siguiente:

a. Las Plataformas Elevadoras Verticales se deben diseñar, construir, instalar y mantener según lo que se establece la Norma Europea UNE-EN 81-41 "Reglas de seguridad para la construcción e instalación de ascensores. Ascensores especiales para el transporte de personas y cargas" o, en su defecto, la norma ASME A.18-1 "Estándar de seguridad para plataformas elevadoras y sillas de escalera", o norma equivalente.

b. Estas plataformas deben evitar dejar espacios bajo las mismas para evitar el riesgo de aplastamiento; además deben estar provistas de sensores que detengan la máquina en caso de estos riesgos.

c. Las dimensiones mínimas de la plataforma y la carga mínima de cálculo, deben ser determinadas por el fabricante, basados en el contenido de la Norma Europea EN-81 "Reglas de seguridad para la construcción e instalación de ascensores. Ascensores especiales para el transporte de personas y cargas". Parte 41 Plataformas elevadoras verticales para el uso por personas con movilidad reducida, o norma equivalente.

**Tabla 04**

<b>Puertas</b>	<b>Dimensiones mínimas de Plataformas libres del barrido de puertas</b>	<b>Carga mínima de cálculo</b>	<b>Tipos de sillas</b>
Con puertas al frente	125 cm x 125 cm o bien 110 x 140 cm (anchura x profundidad)	250 kg/m <sup>2</sup> y siempre mayor de 385 kg	Silla manual o eléctrica de tipo A o B y la presencia de un acompañante
Con dos puertas, al frente y al fondo.	80 cm x 125 cm (anchura x profundidad)	250 kg/m <sup>2</sup> y siempre mayor de 250 kg	Silla manual o eléctrica de tipo A y sin acompañante
	90 cm x 140 cm (anchura x profundidad)	250 kg/m <sup>2</sup> y siempre mayor de 315 kg	Silla manual o eléctrica de tipo A o B y la presencia de un acompañante

8.9 Asimismo, en las Plataformas Elevadoras Inclinadas, se debe cumplir lo siguiente:

a. Se deben construir, instalar y mantener según lo que establece la Norma Europea EN-81 "Reglas de seguridad para la construcción e instalación de ascensores". Ascensores especiales para el transporte de personas y cargas". Parte 40 Salvaescaleras y plataformas elevadoras inclinadas para el uso por personas con movilidad reducida, o en su defecto, la norma ASME A.18-1 "Estándar de seguridad para plataformas elevadoras y sillas de escalera" y la norma ASME A17.5 "Equipamiento eléctrico de ascensor y escalera", o norma equivalente.

b. Estos dispositivos deben estar previstos para su uso por una única persona.

c. Las dimensiones mínimas de la plataforma y la carga mínima de cálculo, deben ser determinadas por el fabricante, basados en el contenido de la Norma Europea EN 81 "Reglas de seguridad para la construcción e instalación de ascensores. Ascensores especiales para el transporte de personas y cargas". Parte 40 Salvaescaleras y plataformas elevadoras inclinadas para el uso por personas con movilidad reducida, o norma equivalente.

Tabla 05

Dimensiones mínimas de plataforma	Carga mínima de cálculo	Tipos de sillas
70 x 90 cm (anchura x profundidad)	250 kg/ m <sup>2</sup> y siempre mayor o igual a 225 kg	Silla manual o eléctrica de tipo A
75 x 100 cm (anchura x profundidad)	250 kg/ m <sup>2</sup> y siempre mayor o igual a 250 kg	Silla manual o eléctrica de tipo A o B

d. Se deben considerar las partes del equipo que puedan sobresalir de la plataforma durante el movimiento, especialmente cuando se produce un giro, a fin de que el desplazamiento y cruces o interferencias que puedan aparecer en el recorrido, se produzcan de forma segura.

e. Estos equipos se deben instalar en los tramos de escalera, en los siguientes casos:

- Cuando en su posición de uso no impidan la utilización segura de la escalera por otras personas a pie,
- Cuando en su posición plegada no reduzcan ni la anchura mínima exigible de la escalera ni la de cálculo de los elementos de evacuación (pasillos, escaleras, etc.), y,
- Cuando se pongan los medios humanos o técnicos para asegurar que en caso de emergencia no se entorpezca la evacuación.

f. Estos dispositivos no se pueden utilizar para la evacuación del edificio.

g. Para que una plataforma elevadora inclinada no impida en su posición de uso la utilización segura de la escalera por otras personas a pie, se debe dejar un espacio libre de al menos 0,60 m cuando ésta se encuentra desplegada.

Si esta solución es inviable, se puede aceptar que el ancho de la escalera se ocupe completamente durante el uso del dispositivo en los siguientes casos:

- Cuando la circulación de personas en la escalera sea reducida. Se recuerda que estos dispositivos son apropiados para salvar pequeños desniveles no mayores a 1 piso o 3 m.
- Cuando existe la posibilidad de un recorrido alternativo, que puede ser otra escalera o rampa de acceso. En este caso se debe señalar debidamente el recorrido alternativo.
- Cuando el tramo de la escalera a salvar no es muy prolongado, por ejemplo, cuando no excede de 8 peldaños o pasos, o menos de 1,2 m de desnivel.

h. Finalmente, se debe garantizar que el movimiento de la plataforma elevadora inclinada en todo su recorrido sea siempre visible por el usuario a pie, de forma que pueda advertir el peligro y disponer de señales auditivas y/o luminosas durante todo su recorrido que deben activarse antes de que el movimiento inicie, fundamentalmente en lugares de gran afluencia de público.

### CAPÍTULO III

#### MONTAVEHÍCULOS Y MINICARGAS

##### Artículo 9.- Montavehículos

Los montavehículos deben cumplir con los siguientes requerimientos:

- 9.1 Estos equipos deben ser destinados para el transporte vertical de vehículos y en su diseño, se debe considerar al conductor y pasajeros.
- 9.2 Todo montavehículo debe cumplir con los lineamientos establecidos en la Norma Europea EN-81 "Reglas de seguridad para la construcción e instalación de ascensores. Parte 2: Ascensores hidráulicos", o norma equivalente, pudiendo ser equipos hidráulicos o de tracción.
- 9.3 La puerta debe tener un ancho mínimo de 2 m (2 000 mm) y una altura de 2,10 m (2 100 mm).
- 9.4 Deben estar provistos de equipos propios de extracción de monóxido de carbono, a fin de garantizar la seguridad de los pasajeros del vehículo.
- 9.5 Para el caso de ductos de montavehículos que estén expuestos a la intemperie, debe proveerse un drenaje para aguas pluviales en la fosa, a fin de evitar inundaciones.
- 9.6 Las instalaciones eléctricas deben cumplir con lo establecido en el Código Nacional de Electricidad.

##### Artículo 10.- Minicargas

Las minicargas deben cumplir con los siguientes requerimientos:

- 10.1 La capacidad de carga debe llegar hasta 300 kg.
- 10.2 Las minicargas pueden ser dotadas de puertas manuales, instaladas a media altura del tipo guillotina o a nivel de piso del tipo manual batiente. Además, deben contar con chapas electromecánicas que impidan el movimiento de la cabina en caso esté abierta alguna puerta.
- 10.3 Toda minicarga debe cumplir con los lineamientos establecidos en la Norma Europea EN-81 "Reglas de seguridad para la construcción e instalación de ascensores. Parte 3: Minicargas eléctricos e hidráulicos", o norma equivalente, pudiendo tratarse de equipos hidráulicos o de tracción.

10.4 Las instalaciones eléctricas deben cumplir con lo establecido en el Código Nacional de Electricidad.

#### CAPÍTULO IV

### ESCALERAS MECÁNICAS Y RAMPAS O PASILLOS MÓVILES

#### Artículo 11.- Especificaciones técnicas e instalación

Las escaleras mecánicas y rampas o pasillos móviles deben seguir las especificaciones técnicas y ser instaladas según lo establecido en la Norma Europea EN 115-1 "Seguridad de escaleras mecánicas y andenes móviles. Parte 1: Construcción e instalación", o norma equivalente, observando las distancias de seguridad en su entorno.

#### Artículo 12.- Diseño de la edificación

El diseño de las escaleras mecánicas y rampas o pasillos móviles debe cumplir lo siguiente:

12.1 En la zona de ingreso y salida de las escaleras o rampas se debe asegurar una mínima altura libre de tránsito de 2,30 m para los usuarios.

12.2 Solamente se pueden diseñar escaleras mecánicas o rampas móviles en disposición cruzada continua, para pisos que tengan una altura libre igual o mayor a 3,50 m. Para pisos de altura libre menor a 3,50 m no se debe diseñar escaleras mecánicas o rampas móviles en disposición cruzada continua. Ver Gráfico 1.

#### Altura libre de escaleras mecánicas cruzadas y rampas móviles

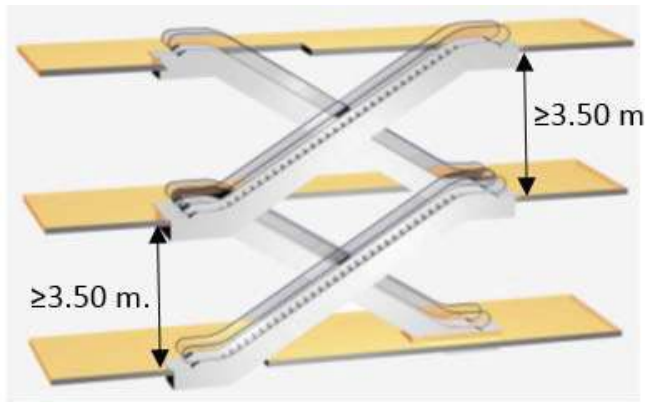


Gráfico 1

12.3 En general, se debe cumplir con los requisitos de seguridad y medidas de protección para los usuarios, de acuerdo a la Norma Europea EN 115-1 "Seguridad de escaleras mecánicas y andenes móviles. Parte 1: Construcción e instalación", o norma equivalente. Al inicio de los pasamanos y en el punto de intersección debe haber barreras de protección adecuadamente fijadas de acuerdo a la Norma Europea UNE-EN 115. Ver ubicación de barreras de protección en recuadros azules (inicio/termino) y círculos rojos (intersección) en Gráfico 2.

12.4 En el anteproyecto, debe precisarse mediante una señal o flecha el sentido del flujo de las escaleras mecánicas, considerando el tránsito de las personas.

12.5 En el proyecto, las instalaciones eléctricas deben cumplir con lo establecido en el Código Nacional de Electricidad.

12.6 En la etapa de funcionamiento debe respetarse el sentido del flujo de la escalera tal como se aprueba en el anteproyecto, salvo en caso de desperfecto. Ver ejemplo de flujo de escaleras (flechas) en Gráfico 2.

#### Sentido del flujo de la escalera mecánica

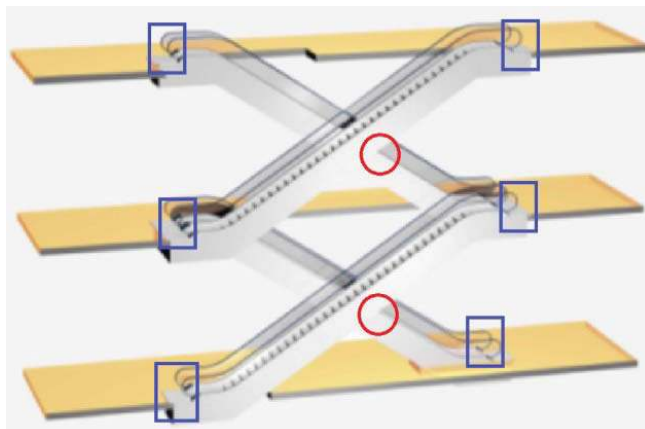
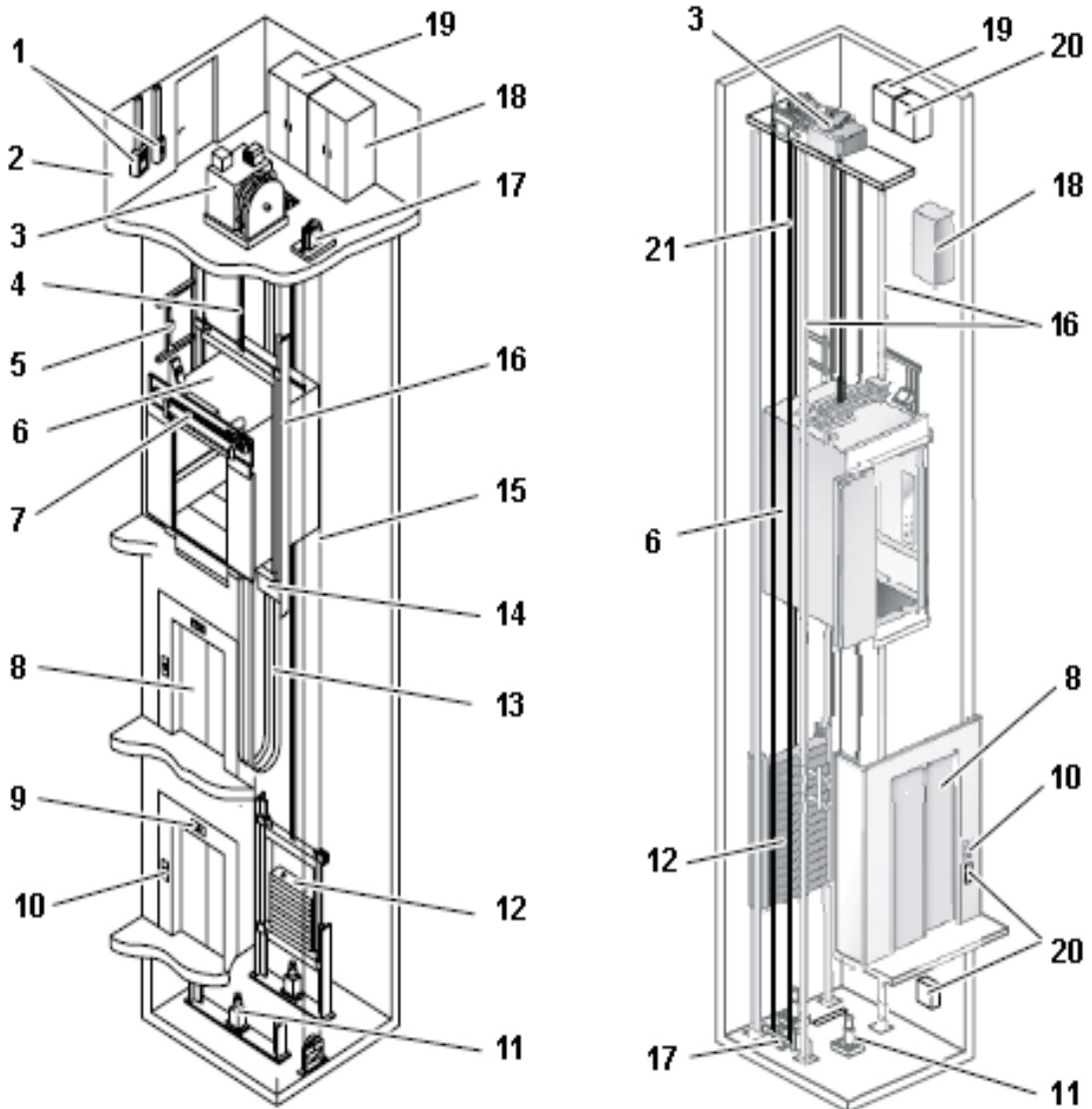


Gráfico 2

ANEXO 1  
PARTES DE UN ASCENSOR ELECTROMECAÁNICO

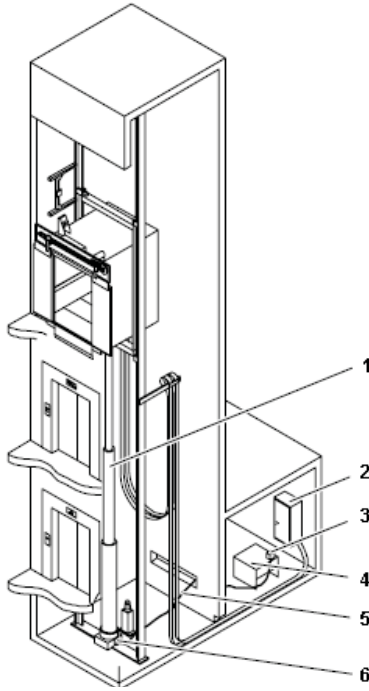


Leyenda

1. Interruptores principales de alimentación.	9. Indicador de piso LIP	18. Maniobra del ascensor
2. Cuarto de máquinas	10. Botonera de piso LOP	19. Sistemas de tracción
3. Máquina de elevación	11. Amortiguadores	20. Maniobra para configurar un pequeño foso y una huida superior (en caso de existir) temporales
4. Cables de suspensión	12. Contrapeso	21. Medio de suspensión y tracción (STM)
5. Información del hueco	13. Manga de maniobra	
6. Cabina	14. Paracaídas	
7. Operador de puerta	15. Cable del limitador de velocidad	
8. Puerta de piso	16. Guías	
	17. Limitador de velocidad	

**ANEXO 2**

**PARTES DE UN ASCENSOR HIDRÁULICO**

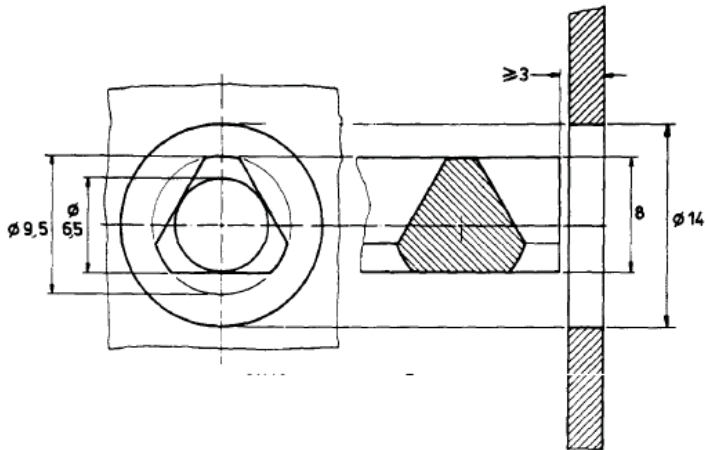


Leyenda

1. Cilindro telescópico
2. Maniobra del ascensor
3. Bloque de válvulas de regulación
4. Unidad de aceite con bomba
5. Tubo de presión
6. Válvula paracaídas con fuga hidráulica

**ANEXO 3**

**LLAVE O TRIÁNGULO DE DESTRABAMIENTO (MEDIDAS EN MILÍMETROS)**



**ANEXO 4**

**PROCEDIMIENTO TÉCNICO PARA EL ESTUDIO DE TRÁFICO VERTICAL DE UNA EDIFICACIÓN RESIDENCIAL MULTIFAMILIAR**

El procedimiento técnico se basa en la Hoja de Cálculo "Cálculo de ascensores para edificios residenciales multifamiliares (único uso)" publicada en el Portal Institucional del Ministerio de Vivienda Construcción y Saneamiento donde el usuario puede introducir los siguientes datos de entrada, de acuerdo a su diseño.

**PASO 1.** Ingresar la siguiente información en la hoja de cálculo:

**Datos generales:**

- Fecha
- Nombre del Proyecto
- Ubicación del Proyecto
- Datos del proyectista

- Población total del proyecto (número total de personas). No considerar la población del primer nivel o nivel de ingreso principal ni los sótanos.

- Población a transportar en cinco minutos (Número mínimo de personas)

- Intervalo de espera máximo (segundos)

#### Diseño de ascensores para el proyecto:

- Cantidad de Ascensores

- Número de pasajeros por ascensor (capacidad nominal)

- Capacidad útil de pasajeros (80% de la capacidad nominal)

- Número de plantas del proyecto (incluir todos los niveles y sótanos)

- Distancia vertical total del proyecto (metros) Desde nivel de piso terminado más bajo (por ejemplo, último sótano) hasta el último nivel de piso terminado más alto (por ejemplo, azotea)

- Velocidad nominal del ascensor (m/s) según fabricante

- Tipo de Puerta

- Dimensiones de Puerta (metros)

**PASO 2.** Una vez ingresados los datos, automáticamente, se obtendrán los siguientes resultados sobre:

- Intervalo de espera del proyecto (segundos)

- Población a transportar en 5 minutos del proyecto (N° de personas)

Verificar los resultados del cálculo según datos ingresados con lo establecido en la Norma Técnica EM070 Transporte Mecánico del Reglamento Nacional de Edificaciones.

Simultáneamente, la hoja de cálculo indica si se cumple o no con la norma.

**PASO 3.** En caso no se cumpla la norma, reformular los datos de diseño, como cantidad de ascensores, capacidad nominal, entre otros.

NORMA EM.070 TRANSPORTE MECÁNICO (2018)									
CÁLCULO DE ASCENSORES PARA EDIFICIOS RESIDENCIALES MULTIFAMILIARES (ÚNICO USO)									
Fecha :									
Nombre del Proyecto :									
Ubicación del Proyecto :		Calle / Número:							
		Distrito:		Provincia:		Departamento:			
Datos del proyectista :		Nombre:		Profesión:		N° colegiatura:			
1	Población total del proyecto (número total de personas). No considerar la población del primer nivel o nivel de ingreso principal ni los sótanos.	176.00							
2	Población a transportar en cinco minutos (Número mínimo de personas)	10.56	6%	% Capacidad de transporte en 5 minutos segun norma					
3	Intervalo de espera máximo (segundos)	90	Intervalo de espera maximo segun norma						
<b>DISEÑO DE ASCENSORES PARA EL PROYECTO</b>									
4	Cantidad de Ascensores	1							<b>TOTAL</b>
5	Número de pasajeros por ascensor (capacidad nominal)	8							1
6	Capacidad útil de pasajeros (80% de la capacidad nominal)	6.4							
7	Número de plantas del proyecto (incluir todos los niveles y sótanos).	15							
8	Distancia vertical total del proyecto (metros). Desde nivel de piso terminado más bajo (por ejemplo, último sótano) hasta el último nivel de piso terminado más alto (por ejemplo, azotea).	43.5							
9	Velocidad nominal del ascensor (m/s) según fabricante	1.00							
10	Tipo de Puerta	Lateral							
11	Dimensiones de Puerta (metros)	1.00							
<b>RESULTADOS</b>									
12	Intervalo de espera del proyecto (segundos)	151.37	No cumple con la norma						151.37
13	Población a transportar en 5 minutos del proyecto (N° de personas)	12.68	Sí cumple con la norma						12.68
Nota:	Comparar los resultados del cálculo (celdas 12 y 13) con los dos requisitos a cumplir establecidos en la norma (celdas 2 y 3). En caso no cumplir los dos requisitos a la vez, se debe recalculer el diseño con nuevos datos, como cantidad de ascensores, capacidad nominal, entre otros.								